

LCZ-105F荷重传感器(膜盒式)

技术特点:

- ✓ 传感器采用平面平膜结构
- ✓ 外壳和膜片一体结构
- ✓ 精度高, 反应灵敏
- ✓ 体积小, 性能稳定, 抗震性好

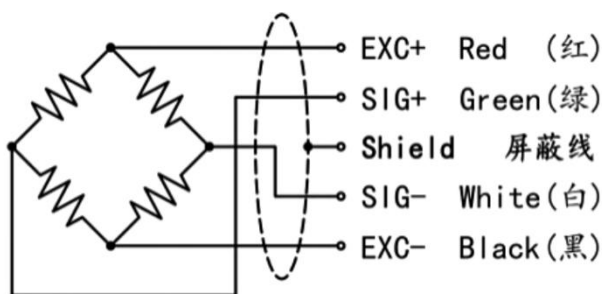


LCZ-105F荷重传感器采用平膜感压, 外壳和膜片一体结构, 体积小、性能稳定可靠。可适用于各种测力称重的工业自动化测控系统中。

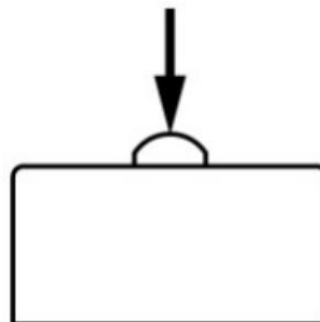
技术参数:

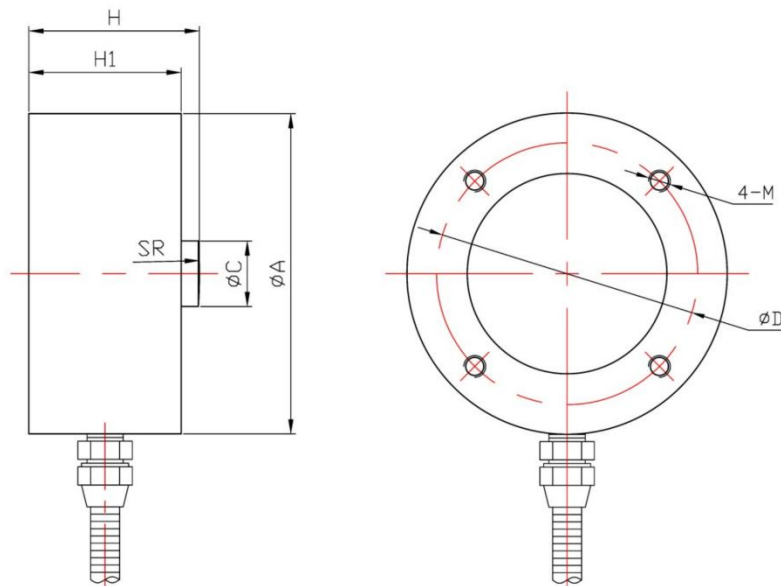
参数	技术参数	参数	技术参数
额定载荷 Rated Load	50kg~10t	输出电阻 Output Resistance	700±5Ω
灵敏度 Output Sensitivity	2.0±0.05mV/V	工作温度范围 Operating Temperature	-20 ~ +70°C
非线性 Non-linearity	±0.3~±0.5%F·S	安全过载 Safe Overload	120%F·S
滞后误差 Lag Error	±0.3%F·S	绝缘电阻 Insulation Resistance	≥2000MΩ
重复性误差 Repeatability	±0.3%F·S	激励电压 Incentive Voltage	5V~12V
蠕变 Creep	±0.1%F·S	防护等级 Protection Class	IP66
零点温度系数 Zero Temperature Coefficient	±0.1%F·S/10°C	材质 Material	合金钢、不锈钢
灵敏度温度系数 Sensitivity Temperature Coefficient	±0.1%F·S/10°C	线缆 Cable	Φ5x3m
输入电阻 Input Resistance	750±30Ω		

传感器接线示意图:



传感器受力图:



外形尺寸:


量程	φA	φC	H	H1	SR	φD	4-M
50kg~5t	φ51	φ10	25	20	50	φ42	M5 x8
6~10t	φ88	φ18	47	42	150	φ72	M6 x12

选型指南:

LCZ-105F			
量程	测量范围		
	X (0~ X KG或T)		
	代号	综合精度 (线性+重复性+迟滞)	
	7	±0.3%FS	
		代号	输出信号 (可外加变送模块)
		V5	mV/V(常规)
		A1	4~20mA
		V1	0~5V
		V2	0~10V
		V8	特殊信号
		代号	供电电压
		P13	5~12V
LCZ-105F — 10T — 7 — V5 — P13 荷重传感器			

 注: 具体请登录公司网站: www.shllsensor.com 查询或咨询技术工程师

上海 隆旅电子科技有限公司

Shanghai long journey electronic technologyco., LTD.

TEL : 021-51602986

FAX : 021-51561331

地址: 上海市宝山区顾村镇沪太路5018号梓坤科技园910室

