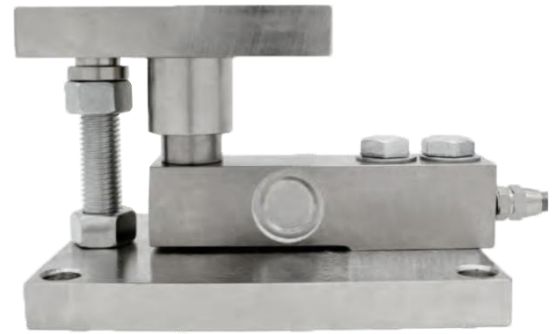


## LCZ-301P悬臂梁传感器

### 技术特点:

- ✓ 精度高, 安装简便
- ✓ 具有自动调心及防倾覆功能
- ✓ 采用合金钢、不锈钢材质
- ✓ 工业自动化测量控制系统

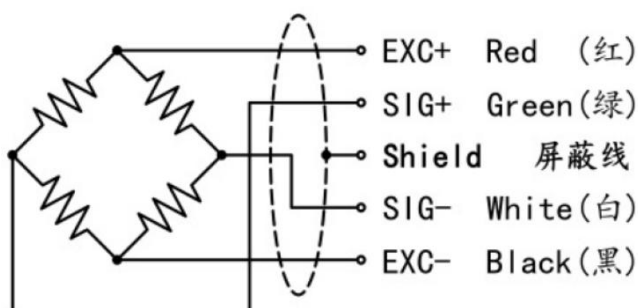


LCZ-301P悬臂梁传感器精度高, 安装简便, 性能稳定, 具有自动调心及防倾覆功能。适用于平台秤、料斗秤、罐秤、汽车衡等工业自动化测量控制系统。

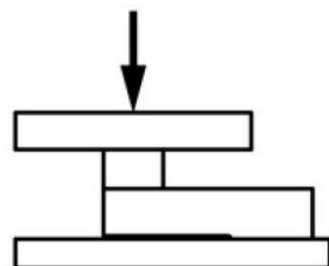
### 技术参数:

| 参数                               | 技术参数                     | 参数                             | 技术参数                    |
|----------------------------------|--------------------------|--------------------------------|-------------------------|
| 量程<br>Capacity                   | 0~15T                    | 材质<br>Material                 | 合金钢                     |
| 输出灵敏度<br>Rated Output            | 2.0±10% $mV/V$           | 阻抗<br>Impedance                | 350 $\Omega$            |
| 零点输出<br>Zero Balance             | ±2%F.S.                  | 绝缘电阻<br>Insulation             | ≥5000M $\Omega$ /100VDC |
| 非线性<br>Non-Linearity             | 0.1%F.S.                 | 使用电压<br>Operating Temp Range   | 5~10V                   |
| 滞后<br>Hysteresis                 | 0.1%F.S.                 | 工作温度范围<br>Operating Temp Range | -20~80 $^{\circ}C$      |
| 重复性<br>Repeatability             | 0.1%F.S.                 | 安全过载<br>Safe Overload          | 120%F·S                 |
| 蠕变 (30分钟)<br>Creep(30min)        | 0.05%F.S.                | 极限过载<br>Maximum Overload       | 150%                    |
| 温度灵敏度漂移<br>Temp Effect On Output | 0.05%F.S./10 $^{\circ}C$ | 电缆线规格<br>Cable Specifications  | $\Phi$ 5x3m             |
| 零点温度漂移<br>Temp Effect On Zero    | 0.05%F.S./10 $^{\circ}C$ | 线缆极限拉力<br>Cable Ultim Ate Pull | 10kg                    |
| 响应频率<br>Response Frequency       | 10kHz                    |                                |                         |

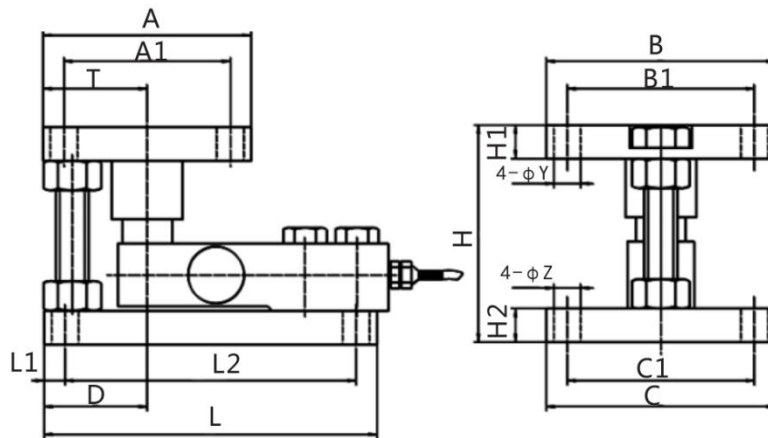
传感器接线示意图:



传感器受力图:



### 外形尺寸:



| 量程     | A   | A1  | B   | B1  | L   | L1 | L2  | C   | C1  | H     | H1   | H2 | Y  | Z  | T  | D    |
|--------|-----|-----|-----|-----|-----|----|-----|-----|-----|-------|------|----|----|----|----|------|
| 0.1-2t | 100 | 80  | 110 | 90  | 160 | 10 | 140 | 110 | 90  | 103.5 | 16   | 16 | 13 | 13 | 50 | 49.5 |
| 3-5t   | 150 | 122 | 110 | 80  | 228 | 14 | 200 | 110 | 80  | 109.5 | 26.5 | 24 | 13 | 13 | 75 | 75   |
| 10-15t | 180 | 140 | 140 | 100 | 290 | 20 | 250 | 140 | 100 | 157.5 | 30   | 30 | 22 | 22 | 90 | 90   |

### 选型指南:

|   |                  |  |  |
|---|------------------|--|--|
| <b>LCZ-301P</b>                             |                  |  |  |
| 量程  | 测量范围             |  |  |
|   | X ( 0~ X KG/T)   |  |  |
| 代号  | 综合精度 (线性+重复性+迟滞) |  |  |
|   | 2 ±0.05%FS       |  |  |
| 代号  | 输出信号 (可外加变送模块)   |  |  |
|   | V5 mV/V(常规)      |  |  |
|   | A1 4~20mA        |  |  |
|   | V1 0~5V          |  |  |
|   | V2 0~10V         |  |  |
| 代号  | 供电电压             |  |  |
|   | P12 5-10V        |  |  |
| <b>LCZ-301P — 15T — 1 — V5 — P12 悬臂梁传感器</b> |                  |  |  |

注: 具体请登录公司网站: [www.shllsensor.com](http://www.shllsensor.com) 查询或咨询技术工程师

## 上海隆旅电子科技有限公司

Shanghai long journey electronic technologyco., LTD.

TEL : 021-51602986

FAX : 021-51561331

地址: 上海市宝山区顾村镇沪太路5018号梓坤科技园910室

